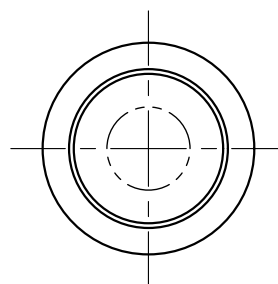
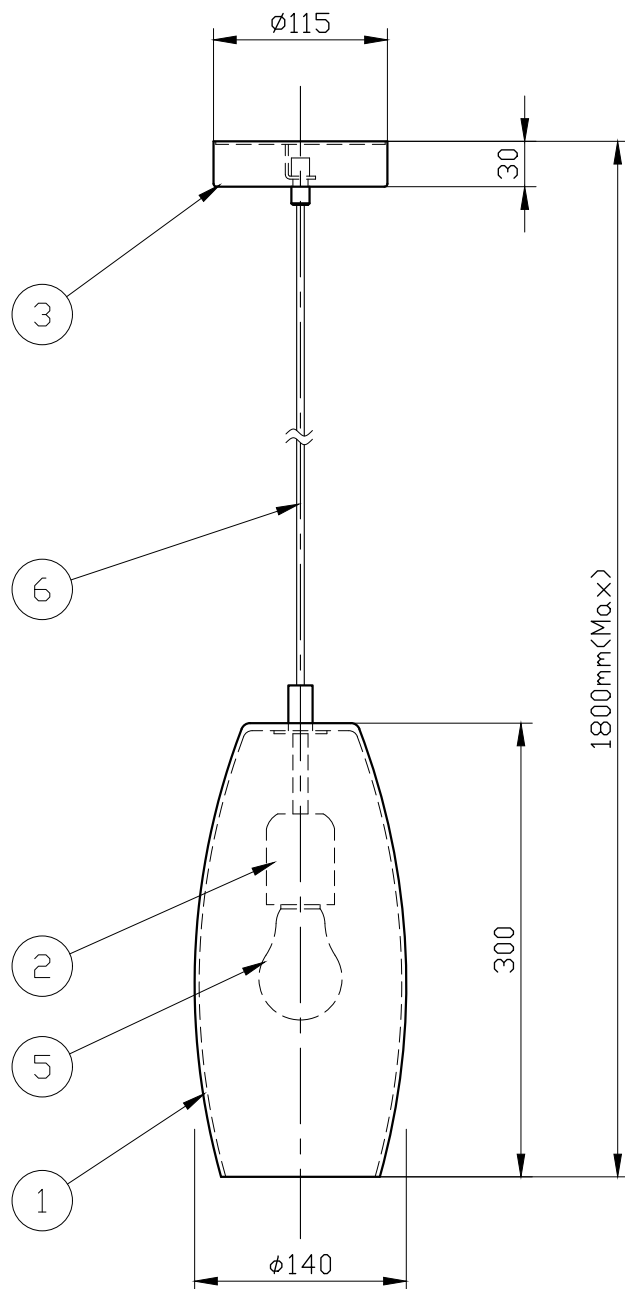
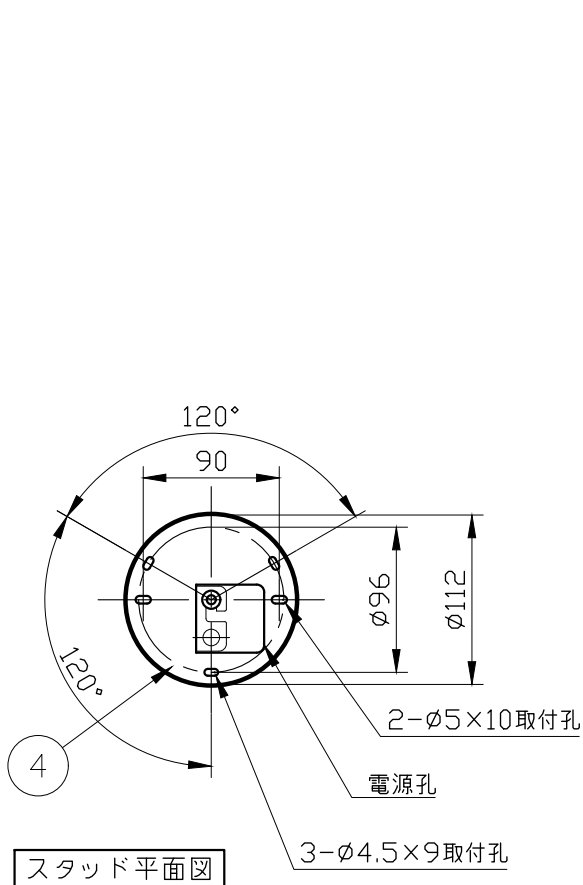


※製作上の都合により仕様を変更することがあります。



⚠ 警告 注意

- 火災のおそれ有り
 ○可燃物をかぶせたり近づけての使用禁止。
 ○指定以外のランプ使用禁止。
- やけどのおそれ有り
 ○点灯中は、ガラス、金属枠にさわらないで下さい。
 ※一般の方の工事は、法律で禁止されています。

※取付部の下地補強を必ず行ってください。
 ※消灯直後のランプは高温になっています。
 しばらく時間をおいてから、ランプを交換してください。

| 10 | | | | | |
|----|-------|-------|----|----|------------|
| 9 | | | | | |
| 8 | | | | | |
| 7 | | | | | |
| 6 | 電源コード | | | 1 | |
| 5 | ランプ | | | 1 | E26 |
| 4 | スタッド | metal | | 1 | |
| 3 | フランジ | metal | | 1 | matt brass |
| 2 | 灯具 | metal | | 1 | matt brass |
| 1 | セード | glass | | 1 | White |
| 記号 | 部品名 | 部品番号 | 材質 | 数量 | 仕上 |

| | |
|------------------------|-----------------------|
| 特記 | 件名 |
| ランプ LED電球 (E26) 40W形×1 | 品名 Peroni S14 (ペンダント) |
| 器具重量 約2.0kg | 品番 |
| | |